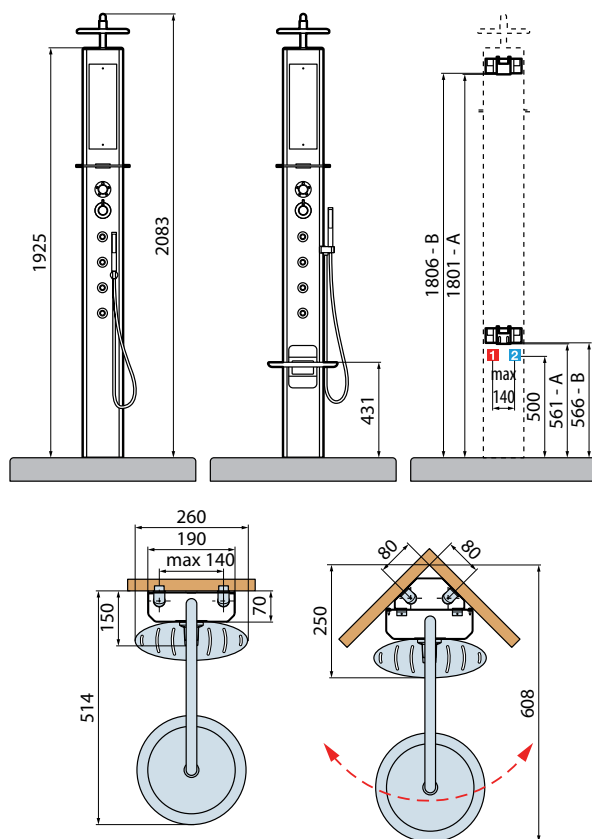


THINK 1

COLONNA ATTREZZATA IN ALLUMINIO ANODIZZATO CON SOFFIONE, INSTALLABILE A PARETE ED AD ANGOLO

Soffione 200x200 mm



Miscelatore	Misure (cm)	Codice	Prezzo
SENZA SEDUTA			
Meccanico	19 X 210	THINKN1VM-B	
Termostatico	19 X 210	THINKN1VT-B	
CON SEDUTA			
Meccanico	19 X 210	THINKNP1VM-B	
Termostatico	19 X 210	THINKNP1VT-B	



Finitura nera - sedile nero

1 2 Allacci per rubinetteria

- 1 CARATTERISTICHE IDRAULICHE
Pressione dinamica ottimale 2÷5 bar
Acqua calda 1/2"
- 2 Acqua fredda 1/2"