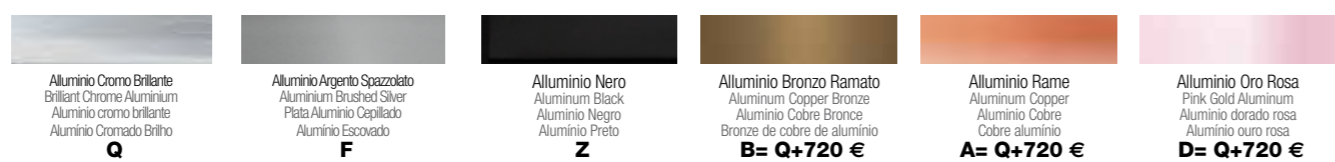


ZEN SALOON



17 MM

Materiali e finiture - Materials and finishings - Materiales y acabados - Materiais e acabamentos

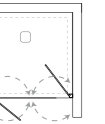


Caratteristiche tecniche - Technical features - Características técnicas - Características técnicas



Alcuni componenti saranno sempre con finitura lucida - Some components will always be with glossy finish
Algunos componentes siempre estarán con acabado brillante - Alguns componentes estarão sempre em acabamentos brilhante

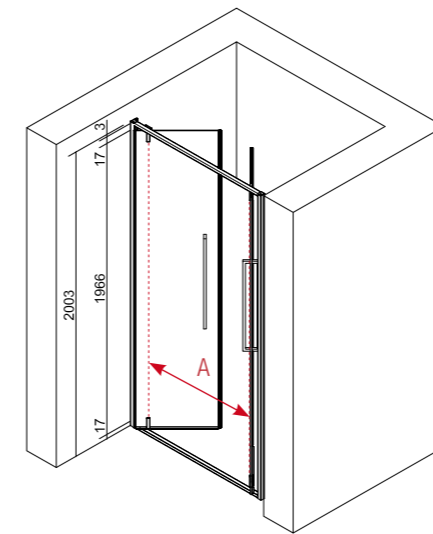
- Porta saloon - Saloon door
- Puerta saloon - Porta saloon



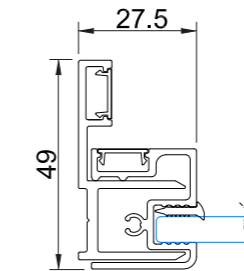
COD.	cm	"A"	Kg	n°	finiture profili profiles finishings acabados de perfil acabamentos de perfil		finiture vetro - glass finishings - acabados de vidro - acabamentos de vidro		
					P (€)	B (€)	6 - 7 (€)		
Zen SAL / 70 ZESAL070/___	67 - 70	45	24	1	Q - F Z				
Zen SAL / 75 ZESAL075/___	72 - 75	50	25	1	Q - F Z				
Zen SAL / 80 ZESAL080/___	77 - 80	55	26	1	Q - F Z				
Zen SAL / 90 ZESAL090/___	87 - 90	65	29	1	Q - F Z				
Zen SAL / 100 ZESAL100/___	97 - 100	75	32	1	Q - F Z				

Finitura profilo BRONZO (B) RAME (A) ORO ROSA (D): - BRONZE (B) COPPER (A) PINK GOLD (D) profile finishing: (€)
Acabado perfil BRONCE (B) COBRE (A) ORO ROSA (D): - Perfil acabado BRONZE (B) COBRE (A) ROSA OURO (D):

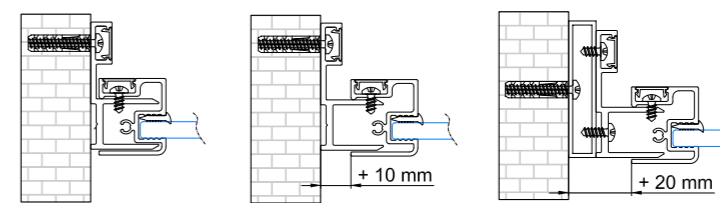
Disegni tecnici - Technical drawings
Dibujos técnicos - Desenhos técnicos



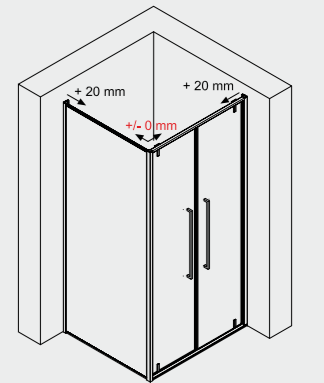
Profili a muro - Wall profile
Perfil de pared - Perfil de parede



Estensibilità - Extensibility
Extensibilidad - Extensibilidade

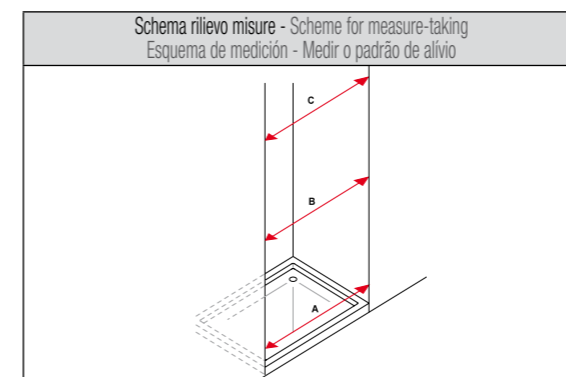


Abbinabile a parete fissa - Combinable with fixed panel
Combinado con pared fija - Combinação de parede fixa



Profili di compensazione allunga di 1 cm - Adjustment profile of 1 cm
Perfil compensador prolongación 1 cm - Peris de compensação 1 cm

COD.	(€)	
PZEN001/___	Q - E - Z B - A - D	•• ••••



Prodotti speciali - Special products - Medidas especiales factibles - Medidas especiales				
altezza cm. height cm. Altura cm. Altura cm.	max	210		
	standard	200	+20%	+10%
	min	160	+20%	
lunghezza considerata ad estensibilità minima width considered to Extensibility minimum anchura considerada extensibilidad mínima largura considerada extensibilidade mínima		67 min		97 max

TECNOVETRO

Maggiori info pag. 9 - More info page 9
Mas información pag. 9 - Mas informações pág 9

PROTECTIVE

P → F	6 → W	8 → J
L → I	7 → C	T → S
B → S	X → Q	B → S
K → N	O → H	6 → W
X → Q	9 → V	7 → C