

# ZEN

PCS



## OPTIONAL



Coppia maniglie interasse 58 cm  
Couple wheelbase handles 58 cm  
Manijas de par entre ejes 58 cm  
Par de alças interligadas 58 cm  
AS5801/\_

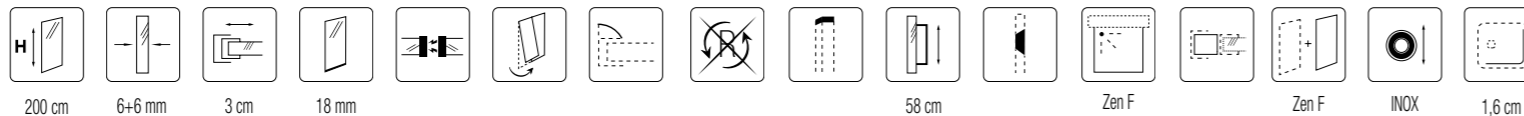


17 MM

## Materiali e finiture - Materials and finishings - Materiales y acabados - Materiais e acabamentos

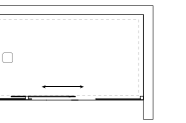


## Caratteristiche tecniche - Technical features - Características técnicas - Características técnicas



Alcuni componenti saranno sempre con finitura lucida - Some components will always be with glossy finish  
Algunos componentes siempre estarán con acabado brillante - Alguns componentes estarão sempre em acabamentos brilhante

- Porta ad 1 anta scorrevole - Sliding niche  
- Frontal corredera - Niche deslizante



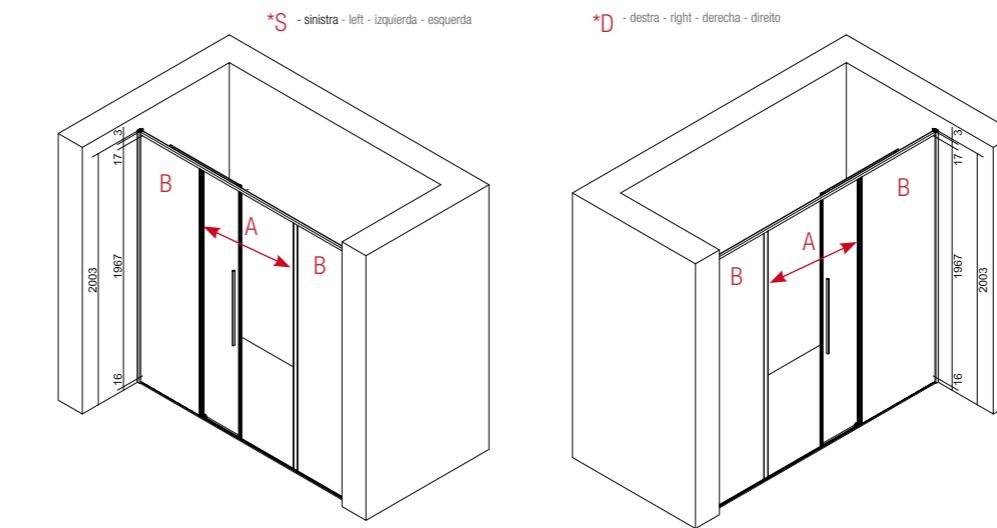
| COD.                         | ↔ cm      | "A" | "B" | Kg | n° | finiture profili<br>profiles finishings<br>acabados de perfil<br>acabamentos de perfil | finiture vetro - glass finishings - acabados de vidro - acabamentos de vidro |       |           |
|------------------------------|-----------|-----|-----|----|----|--|--|-------|-----------|
|                              |           |     |     |    |    |  | P (€)  | B (€) | 6 - 7 (€) |
| Zen PCS / 140<br>ZEPCS140*/_ | 137 - 140 | 40  | 43  | 44 | 2  | Q - F<br>Z   |  |       |           |
| Zen PCS / 150<br>ZEPCS150*/_ | 147 - 150 | 44  | 46  | 47 | 2  | Q - F<br>Z   |  |       |           |
| Zen PCS / 160<br>ZEPCS160*/_ | 157 - 160 | 47  | 50  | 50 | 2  | Q - F<br>Z   |  |       |           |

Finitura profilo BRONZO (B) RAME (A) ORO ROSA (D): - BRONZE (B) COPPER (A) PINK GOLD (D) profile finishing: (€)   
Acabado perfil BRONCE (B) COBRE (A) ORO ROSA (D): - Perfil acabado BRONZE (B) COBRE (A) ROSA OURO (D):

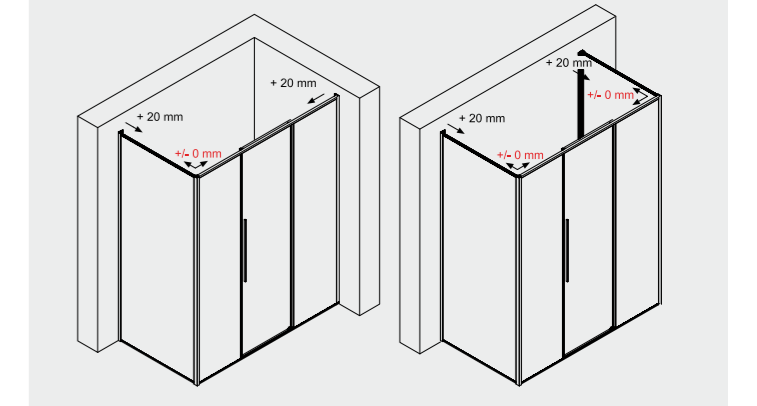
kit di tenuta inferiore - Lower seal kit - kit de estanqueidad inferior - kit de vedação inferior

| COD.   | (€) |  |
|--------|-----|--|
| AC0127 |     |  |

## Disegni tecnici - Technical drawings - Dibujos técnicos - Desenhos técnicos



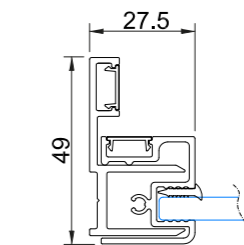
Abbinabile a parete fissa - Combinable with fixed panel  
Combinado con pared fija - Combinação de parede fixa



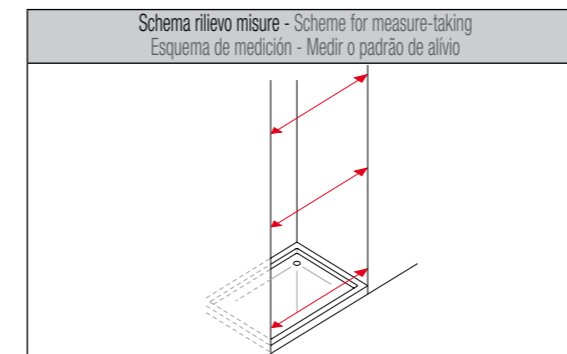
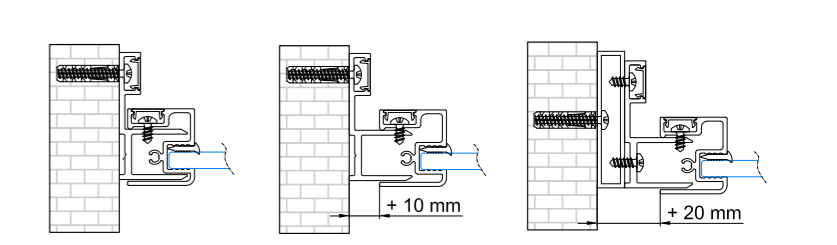
Profili di compensazione allunga di 1 cm - Adjustment profile of 1 cm  
Perfil compensador prolongación 1 cm - Perfis de compensação 1 cm

| COD.      | (€)                    |  |
|-----------|------------------------|--|
| PZEN001/_ | Q - E - Z<br>B - A - D |  |

Profili a muro - Wall profile  
Perfil de pared - Perfil de parede



Estensibilità - Extensibility  
Extensibilidad - Extensibilidade



Vetro riflettente - Reflective glass - Vidrio Reflejo - Vidro Reflexivo



B= Q+25% vs P  
ZEPCS\_\*/QBP  
(speciale / special)

B= Q+25% vs P  
ZEPCS\_\*/QPB  
(speciale / special)

## Prodotti speciali - Special products - Medidas especiales factibles - Medidas especiales

| altezza cm.<br>height cm.<br>Altura cm.<br>Altura cm. | max | 210     |      |         |
|---|-----|---------|------|---------|
| standard  | 200 |         | +20% |         |
| min   | 160 |         | +10% |         |
|   |     |         | +20% |         |
|   |     | 137 min |      | 157 max |

altezza considerata ad estensibilità minima  
width considered to Extensibility minimum  
anchura considerado extensibilidad mínima  
largura considerado extensibilidade mínima