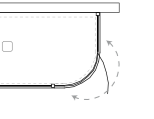


STILE LIBERO

S1B



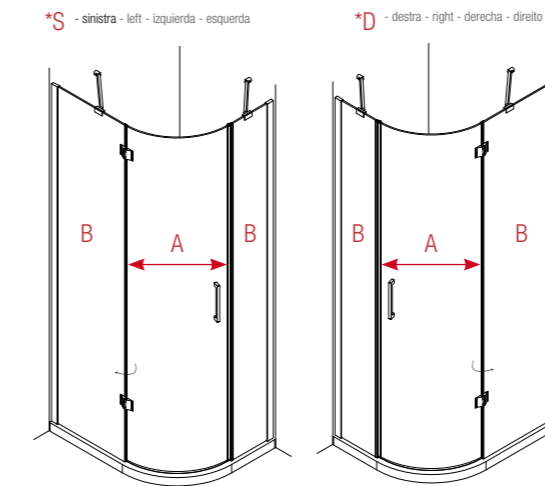
- Swim battente - Pivot swim
- Swim pivotante - Porta Swim



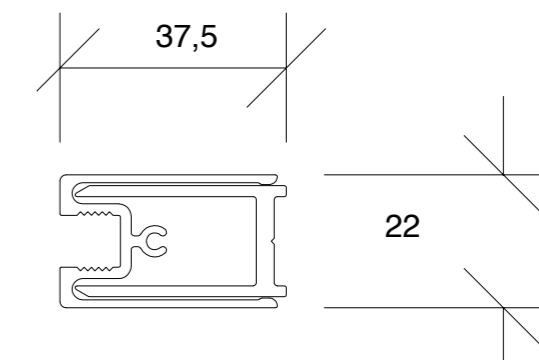
COD.	↔ cm	"A"	"B"	Kg	n°	finiture profili / profiles finishings / acabados de perfil / acabamentos de vidro			
						P (€)	K (€)	P (€)	K (€)
Stile libero S1B / 70x90 SLS1B790*/_	67 - 69,5 x 87 - 89,5	53	48,5 / 27	66	2	L		R	
						R		L	
Stile libero S1B / 80x100 SLS1B810*/_	77 - 79,5 x 97 - 99,5	53	58,5 / 37	67	2	L		R	
						R		L	
Stile libero S1B / 80x120 SLS1B812*/_	77 - 79,5 x 117 - 119,5	53	78,5 / 37	68	2	L		R	
						R		L	

** ordinando il box in bianco RAL 9010 cerniere, maniglie e piccoli componenti rimarranno argento lucido
** with the white RAL9010 finishing hinges, handles and other components remains silver shining
** si se pide la cabina en blanco RAL 9010, las bisagras, los tiradores y los componentes pequeños son de todas maneras plata brillante.
** com dobradiças em acabamentos Branco RAL9010, puxador e outros componentes mantem cromado brilho

Disegni tecnici - Technical drawings Dibujos técnicos - Desenhos técnicos



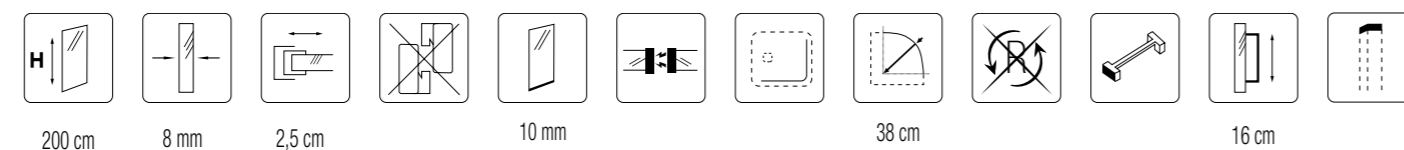
Profili a muro - Wall profile Perfil de pared - Perfil de parede



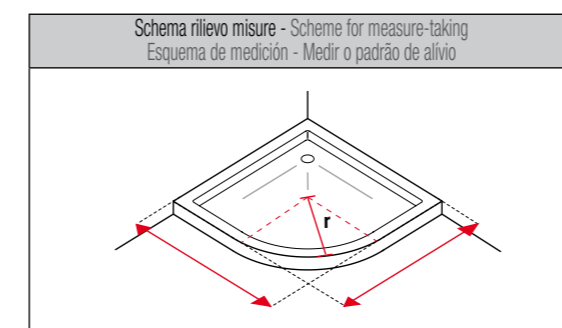
Materiali e finiture - Materials and finishings - Materiales y acabados - Materiais e acabamentos



Caratteristiche tecniche - Technical features - Características técnicas - Características técnicas



PROTECTIVE		
P → F	6 → W	8 → J
L → I	7 → C	T → S
B → S	X → Q	B → S
K → N	O → H	6 → W
X → Q	9 → V	7 → C



Posizione del frangiflutto - Waterbreak position Posicion de rompeolas - Posição da contenção da água

