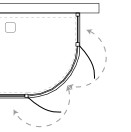


# STILE LIBERO

R2B



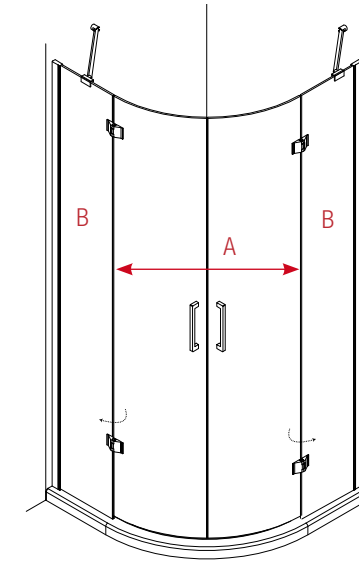
- Semicircolare battente - Pivot semicircular  
- Semicircular pivotante - Aba semicircular



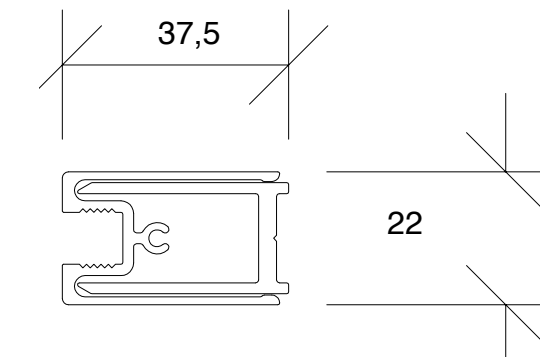
COD.	↔ cm	"A"	"B"	Kg	n°	finiture profili / profiles finishings / acabados de perfil / acabamentos de vidro			
						P (€)	K (€)	L	R
Stile libero R2B / 80 R55 SLR2B080/___	77 - 79,5	74	23	44	2	L	R		
Stile libero R2B / 90 R55 SLR2B090/___	87 - 89,5	74	33	51	2	L	R		

\*\* ordinando il box in bianco RAL 9010 cerniere, maniglie e piccoli componenti rimarranno argento lucido  
\*\* with the white RAL9010 finishing hinges, handles and other components remains silver shining  
\*\* si se pide la cabina en blanco RAL 9010, las bisagras, los tiradores y los componentes pequeños son de todas maneras plata brillante.  
\*\* com dobradiças em acabamentos Branco RAL9010, puxador e outros componentes mantem cromado brilho

Disegni tecnici - Technical drawings  
Dibujos técnicos - Desenhos técnicos



Profili a muro - Wall profile  
Perfil de pared - Perfil de parede



Materiali e finiture - Materials and finishings - Materiales y acabados - Materiais e acabamentos



Vetro Trasparente  
Clear Glass  
Vidrio transparente  
Vidro Transparente

P



Vetro Fumé  
Fuméd Glass  
Vidrio humo  
Vidro Fumado

K



Aluminio Bianco RAL9010  
White RAL9010 Aluminium  
Aluminio blanco RAL9010  
Aluminio Branco RAL9010

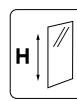
L



Aluminio Argento Lucido  
Silver Shining Aluminium  
Aluminio plata brillante  
Aluminio Prata Brilho

R

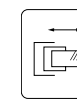
Caratteristiche tecniche - Technical features - Características técnicas - Características técnicas



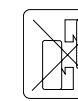
200 cm



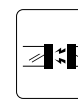
8 mm



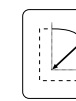
2,5 cm



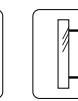
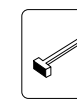
10 mm



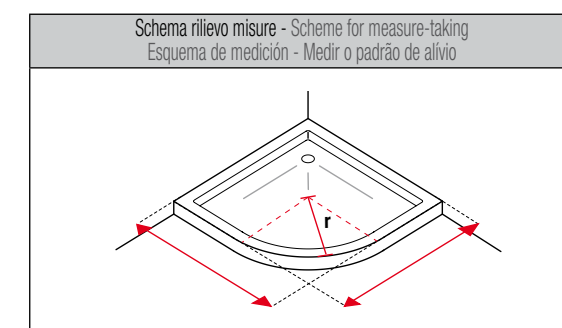
55 cm



16 cm



PROTECTIVE		
P → F	6 → W	8 → J
L → I	7 → C	T → S
B → S	X → Q	B → S
K → N	O → H	6 → W
X → Q	9 → V	7 → C



Posizione del frangiflutto - Waterbreak position  
Posicion de rompeolas - Posição da contenção da água

