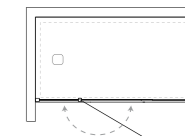


STILE LIBERO

B2F

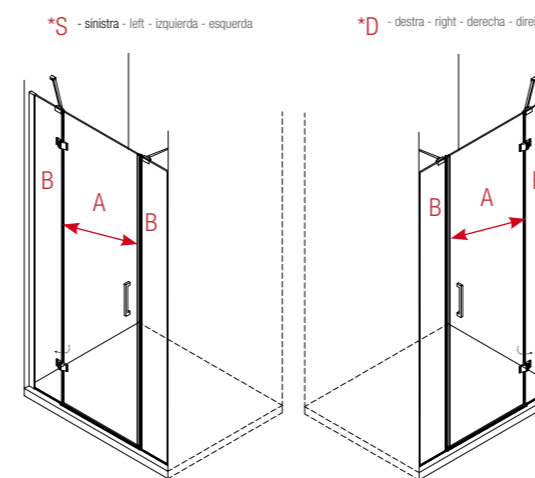


- Porta battente - Pivot door
- Frontal pivotante - Porta batente

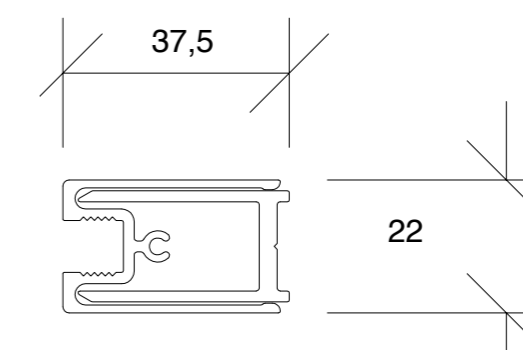


COD.	cm	"A"	"B"	Kg	n°	finiture profili profiles finishings acabados de perfil acabamentos de perfil	finiture vetro - glass finishings - acabados de vidrio - acabamentos de vidro			
							P (€)	X (€)	K - 0 - 8 - 9 (€)	
Stile libero B2F / 100 SLB2F100*/_--	96 - 101	53	20	45	2	L				
							R			
Stile libero B2F / 110 SLB2F110*/_--	106 - 111	53	25	49	2	L				
							R			
Stile libero B2F / 120 SLB2F120*/_--	116 - 121	53	30	51	2	L				
							R			
Stile libero B2F / 140 SLB2F140*/_--	136 - 141	53	40	53	2	L				
							R			
Stile libero B2F / 150 SLB2F150*/_--	146 - 151	63	40	55	2	L				
							R			

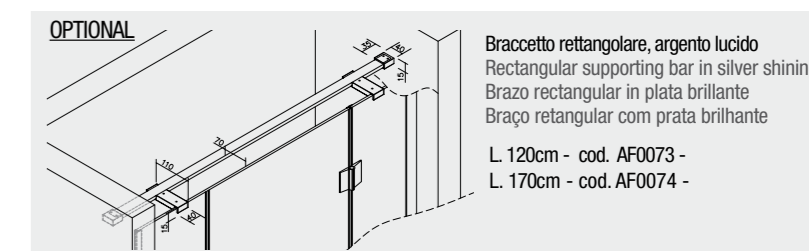
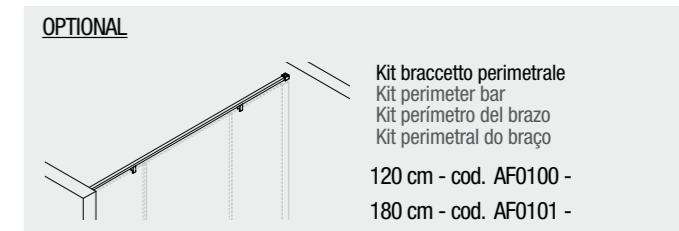
Disegni tecnici - Technical drawings
Dibujos técnicos - Desenhos técnicos



Profili a muro - Wall profile
Perfil de pared - Perfil de parede



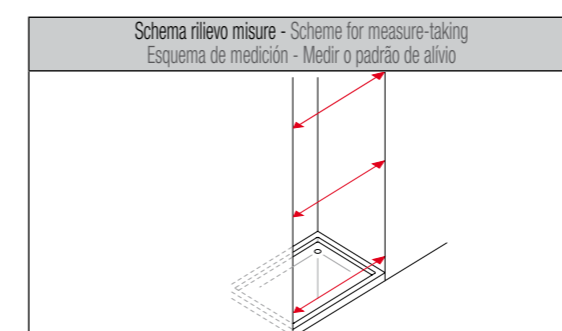
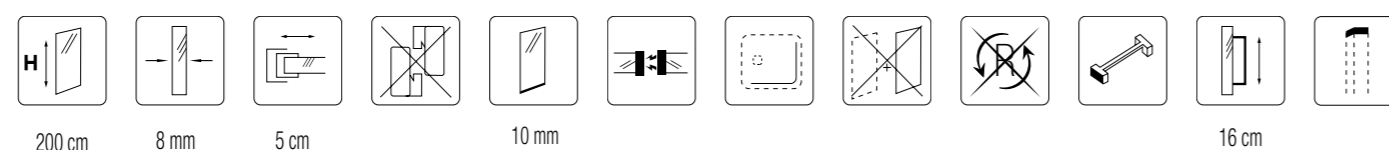
** ordinando il box in bianco RAL 9010 cerniere, maniglie e piccoli componenti rimarranno argento lucido
** with the white RAL9010 finishing hinges, handles and other components remains silver shining
** si se pide la cabina en blanco RAL 9010, las bisagras, los tiradores y los componentes pequeños son de todas maneras plata brillante.
** com dobradiças em acabamentos Branco RAL9010, puxador e outros componentes mantem cromado brilho



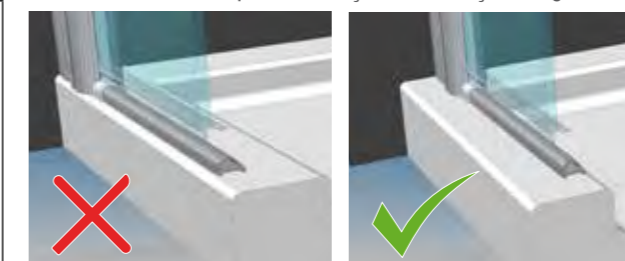
Materiali e finiture - Materials and finishings - Materiales y acabados - Materiais e acabamentos



Caratteristiche tecniche - Technical features - Características técnicas - Características técnicas



Posizione del frangiflutto - Waterbreak position
Posicion de rompeolas - Posição da contenção da água



Prodotti speciali - Special products - Medidas especiales factibles - Medidas especiales					
altezza cm. height cm. Altura cm.	max	220	+30%	+20%	+30%
	standard	200	+20%	+10%	+20%
	min	160	+30%	+20%	+30%
larghezza considerata ad estensibilità minima - width considered to Extensibility minimum anchura considerada extensibilidad mínima - largura considerada extensibilidade mínima	90	96	146	166	
	min			max	

TECNOVETRO

Maggiori info pag. 9 - More info page 9
Mas información pag. 9 - Mais informações pág 9

PROTECTIVE

P → F	6 → W	8 → J
L → I	7 → C	T → S
B → S	X → Q	B → S
K → N	O → H	6 → W
X → Q	9 → V	7 → C