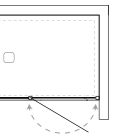


# STILE LIBERO

B1F



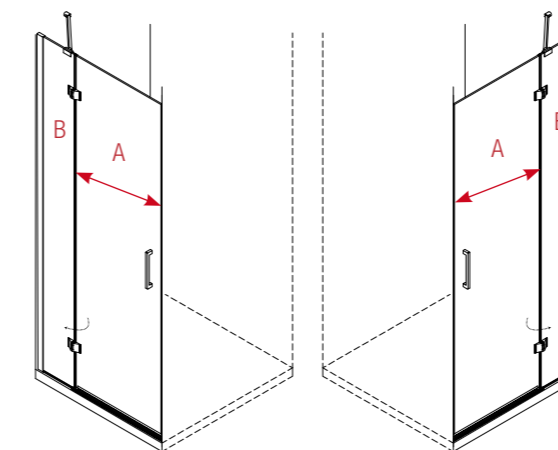
- Nicchia battente - Pivot niche  
- Frontal pivotante - Porta batente



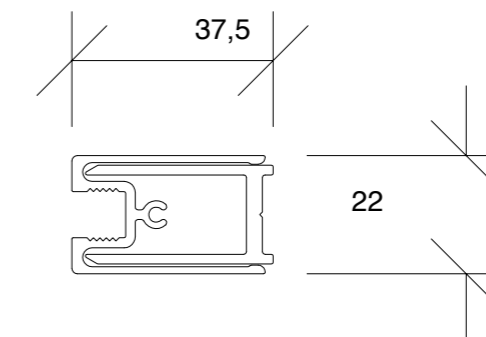
COD.	↔ cm	"A"	"B"	Kg	n°	finiture profili profiles finishings acabados de perfil acabamentos de perfil			
						P (€)	X (€)	K - 0 - 8 - 9 (€)	
Stile libero B1F / 70 SLB1F070*/_	67 - 69,5	42	18,5	32	2	L			
						R			
Stile libero B1F / 75 SLB1F075*/_	72 - 74,5	47	18,5	34	2	L			
						R			
Stile libero B1F / 80 SLB1F080*/_	77 - 79,5	52	18,5	36	2	L			
						R			
Stile libero B1F / 90 SLB1F090*/_	87 - 89,5	57	23,5	40	2	L			
						R			
Stile libero B1F / 100 SLB1F100*/_	97 - 99,5	57	33,5	44	2	L			
						R			
Stile libero B1F / 110 SLB1F110*/_	107 - 109,5	67	33,5	48	2	L			
						R			
Stile libero B1F / 120 SLB1F120*/_	117 - 119,5	67	43,5	52	2	L			
						R			
Stile libero B1F / 140 SLB1F140*/_	137 - 139,5	67	63,5	59	2	L			
						R			

Disegni tecnici - Technical drawings  
Dibujos técnicos - Desenhos técnicos

\*S - sinistra - left - izquierda - esquerda \*D - destra - right - derecha - direito

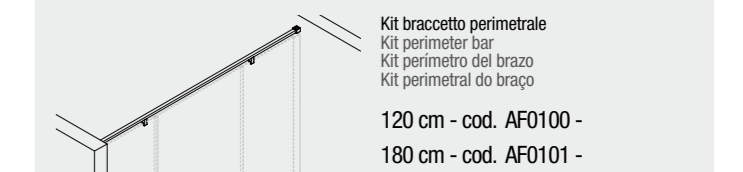


Profili a muro - Wall profile  
Perfil de pared - Perfil de parede



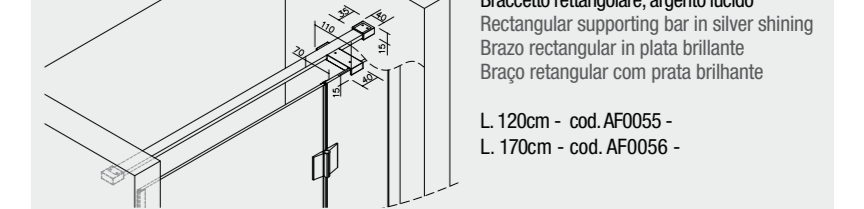
\*\* ordinando il box in bianco RAL 9010 cerniere, maniglie e piccoli componenti rimarranno argento lucido  
\*\* with the white RAL9010 finishing hinges, handles and other components remains silver shining  
\*\* si se pide la cabina en blanco RAL 9010, las bisagras, los tiradores y los componentes pequeños son de todas maneras plata brillante  
\*\* com dobradiças em acabamentos Branco RAL9010, puxador e outros componentes mantem cromado brilho

OPTIONAL



Kit braccetto perimetrale  
Kit perimeter bar  
Kit perimetro del brazo  
Kit perimetral do braço  
120 cm - cod. AF0100 -  
180 cm - cod. AF0101 -

OPTIONAL



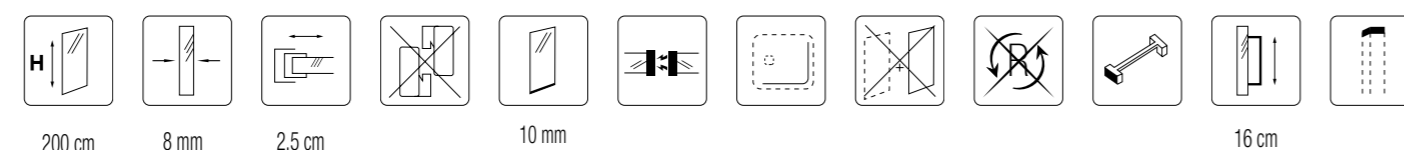
Braccetto rettangolare, argento lucido  
Rectangular supporting bar in silver shining  
Braço retangular in prata brilhante  
L. 120cm - cod. AF0055 -  
L. 170cm - cod. AF0056 -

Materiali e finiture - Materials and finishings - Materiales y acabados - Materiais e acabamentos



Vetro Trasparente Clear Glass Vidrio transparente Vidro Transparente P  
Vetro Extra-chiaro Extra-clear Glass Vidrio extraclaro Vidro Extra Claro X  
Vetro Fumé Fumé Glass Vidrio humo Vidro Fumado K  
Vetro Opaline Opaline Glass Vidrio opalino Vidro Opaco O  
Vetro serigr. LINE Serigr. LINE glass Vidro serigrafado LINE Vidro Serigrafado LINE 9  
Vetro serigr. STRIPE Serigr. STRIPE glass Vidro serigrafado STRIPE Vidro Serigrafado STRIPE 8  
Alluminio Bianco RAL9010 White RAL9010 Aluminium Alumínio branco RAL9010 Alumínio Branco RAL9010 L  
Alluminio Argento Lucido Silver Shining Aluminium Alumínio prata brilhante Alumínio Prata Brilho R

Caratteristiche tecniche - Technical features - Características técnicas - Características técnicas



200 cm 8 mm 2,5 cm 10 mm 16 cm

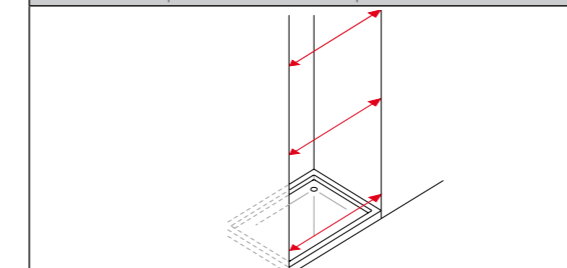
TECNOVETRO

Maggiori info pag. 9 - More info page 9  
Mas información pag. 9 - Mais informações pag 9

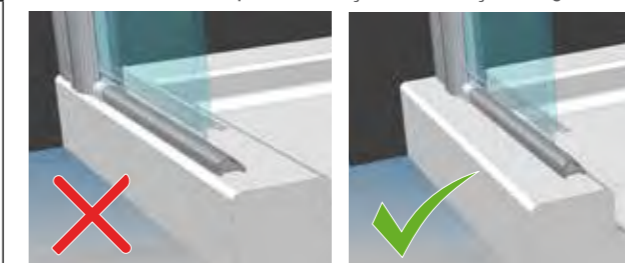
PROTECTIVE

P → F	6 → W	8 → J
L → I	7 → C	T → S
B → S	X → Q	B → S
K → N	O → H	6 → W
X → Q	9 → V	7 → C

Schema rilievo misure - Scheme for measure-taking  
Esquema de medición - Medir o padrão de alívio



Posizione del frangiflutto - Waterbreak position  
Posicion de rompeolas - Posição da contenção da água



Prodotti speciali - Special products - Medidas especiales factibles - Medidas especiales

altezza cm. height cm. Altura cm.	max	+30%		+20%	
		standard	+20%	+10%	+20%
min	160				
larghezza considerata ad estensibilità minima - width considered to estensibility minimum anchura considerado estensibilidad mínima - largura considerada estensibilidade mínima	63 min				
	67				
				137 max	