

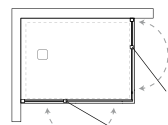
# STILE LIBERO

A 1/2



PREZZI RIFERITI AL SINGOLO LATO - PRICES REFER TO SINGLE SIDE  
 PRECIOS REFERIDOS A UN SOLO LADO - PREÇOS REFERENTES E UM SÓ LADO

- Angolo battente - Pivot corner  
 - Ángulo pivotante - Cabine de canto porta batente



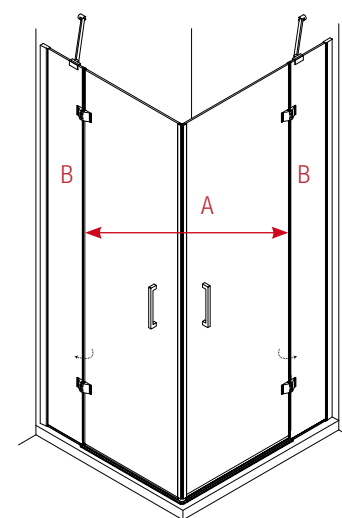
COD.	↔ cm	"A"	"B"	Kg	n°	finiture profili / profiles finishings / acabados de perfil / acabamentos de vidro			
						P (€)	X (€)	K - 0 - 8 - 9 (€)	
Stile libero A 1_2 / 70 SLA12070*/_--	67 - 69,5	63	20	33	2	L			
						R			
Stile libero A 1_2 / 75 SLA12075*/_--	72 - 74,5	63	25	35	2	L			
						R			
Stile libero A 1_2 / 80 SLA12080*/_--	77 - 79,5	71	25	39	2	L			
						R			
Stile libero A 1_2 / 90 SLA12090*/_--	87 - 89,5	78	30	44	2	L			
						R			
Stile libero A 1_2 / 100 SLA12100*/_--	97 - 99,5	78	40	44	2	L			
						R			
Stile libero A 1_2 / 110 SLA12110*/_--	107 - 109,5	92	40	49	2	L			
						R			
Stile libero A 1_2 / 120 SLA12120*/_--	117 - 119,5	92	50	58	2	L			
						R			

\*apertura calcolata su box quadrato - \*opening calculated on a squared cabine  
 \*apertura calculada sobre cabina cuadrada - \*abertura calculada na cabine quadrada

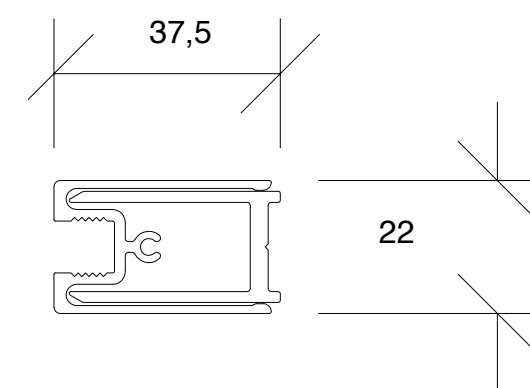
\*\*ordinando il box in bianco RAL 9010 cerniere, maniglie e piccoli componenti rimarranno argento lucido  
 \*\* with the white RAL9010 finishing hinges, handles and other components remains silver shining  
 \*\* si se pide la cabina en blanco RAL 9010, las bisagras, los tiradores y los componentes pequeños son de todas maneras plata brillante.  
 \*\* com dobradiças em acabamentos Branco RAL9010, puxador e outros componentes mantem cromado brilho

Disegni tecnici - Technical drawings  
 Dibujos técnicos - Desenhos técnicos

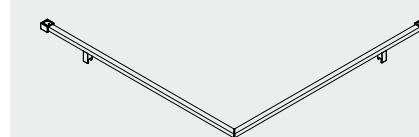
\*S - sinistra - left - izquierda - esquerda \*D - destra - right - derecha - direito



Profili a muro - Wall profile  
 Perfil de pared - Perfil de parede



OPTIONAL

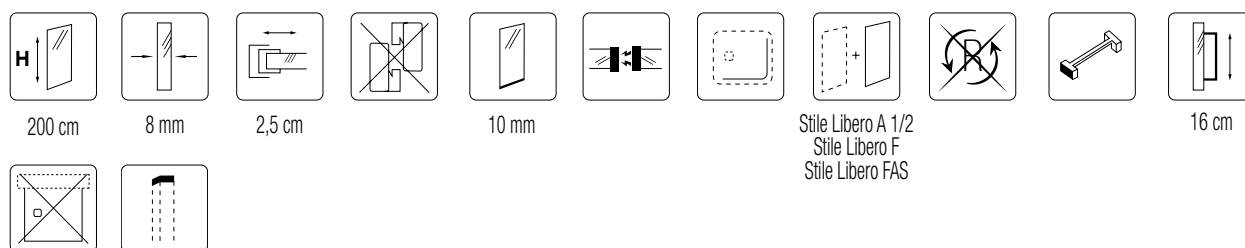


Kit braccetto perimetrale  
 Kit perimeter bar  
 Kit perímetro del brazo  
 Kit perimetral do braço  
 2x120 cm - cod. AF0102 -  
 2x180 cm - cod. AF0103 -

Materiali e finiture - Materials and finishings - Materiales y acabados - Materiais e acabamentos



Caratteristiche tecniche - Technical features - Características técnicas - Características técnicas

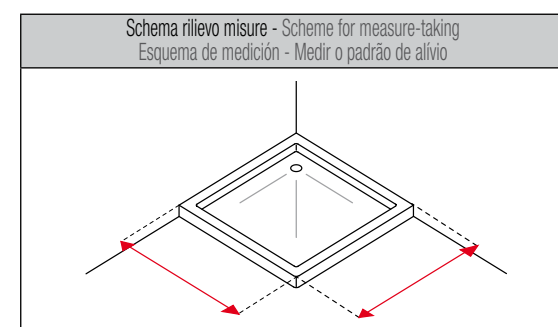


TECNOVETRO

Maggiori info pag. 9 - More info page 9  
 Más información pag. 9 - Mais informações pag 9

PROTECTIVE

P → F	6 → W	8 → J
L → I	7 → C	T → S
B → S	X → Q	B → S
K → N	O → H	6 → W
X → Q	9 → V	7 → C



Posizione del frangiflutto - Waterbreak position  
 Posicion de rompeolas - Posição da contenção da água



Prodotti speciali - Special products - Medidas especiales factibles - Medidas especiais					
altezza cm. height cm. Altura cm.	max	220	+30%	+20%	+30%
	standard	200	+20%	+10%	+20%
	min	160	+30%	+20%	+30%
larghezza considerata ad estensibilità minima - width considered to Extensibility minimum anchura considerado extensibilidad mínima - largura considerada extensibilidade mínima	63	67	117	137	
	min			max	