

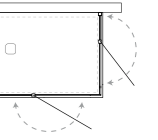
LOTUS

A12



PREZZI RIFERITI AL SINGOLO LATO - PRICES REFER TO SINGLE SIDE
 PRECIOS REFERIDOS A UN SOLO LADO - PREÇOS REFERIDOS A SOMENTE LADO

- Angolo battente - Pivot corner
 - Ângulo pivotante - Cabine de canto porta batente

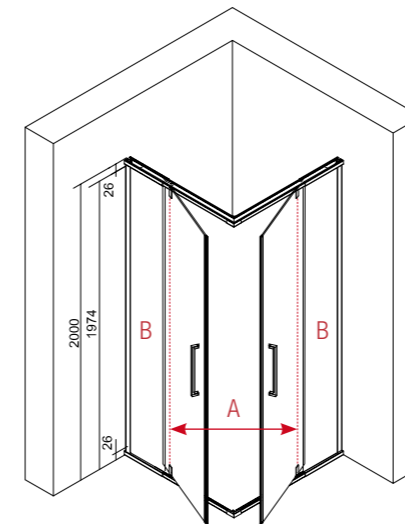


COD.	cm	A cm	B cm	Kg	n°	finiture profili profiles finishings acabados de perfil acabamentos de perfil				finiture vetro - glass finishings - acabados de vidro - acabamentos de vidro			
						F (€)	N (€)	H - J - V - C - W (€)	F (€)	N (€)	H - J - V - C - W (€)		
Lotus A 1_2 / 70 LOA12070/___	66 - 71	44	25	27	1	5	••	•••	•••	••	•••	•••	
Lotus A 1_2 / 75 LOA12075/___	71 - 76	50	25	29	1	5	••	•••	•••	••	•••	•••	
Lotus A 1_2 / 80 LOA12080/___	76 - 81	50	30	31	1	5	•	•••	•••	•	•••	•••	
Lotus A 1_2 / 90 LOA12090/___	86 - 91	64	30	34	1	5	•	•••	•••	•	•••	•••	
						6	•••	•••	•••	•••	•••	•••	

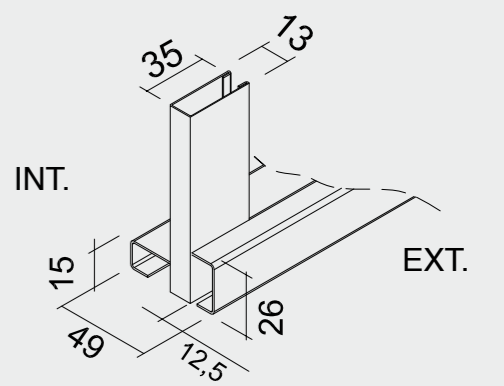
**apertura calcolata su box quadrato
 **opening calculated on a squared cabine
 **apertura calculada sobre cabina cuadrada
 **Abertura calculada na cabine quadrada

Alcuni componenti saranno sempre con finitura lucida
 Some components will always be with glossy finish
 Algunos componentes siempre estarán con acabado brillante
 alguns componentes terão sempre acabamentos brilho

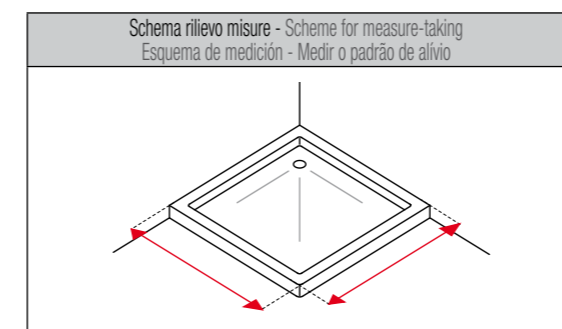
Disegni tecnici - Technical drawings
 Dibujos técnicos - Desenhos técnicos



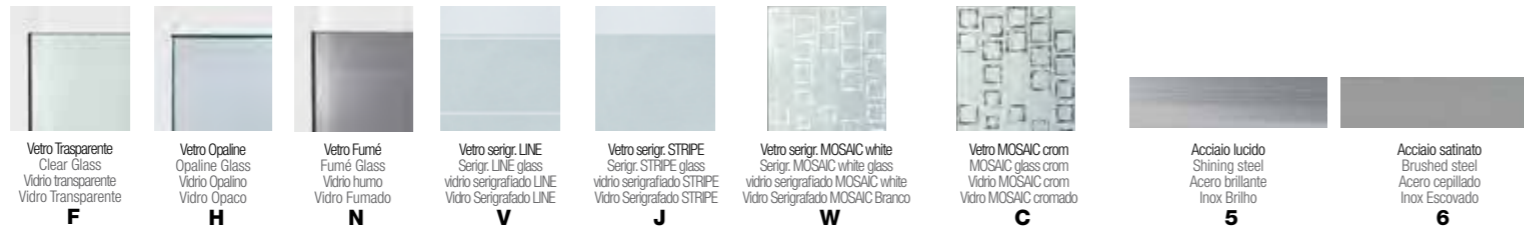
Profili a muro - Wall profile
 Perfis de pared - Perfis de parede



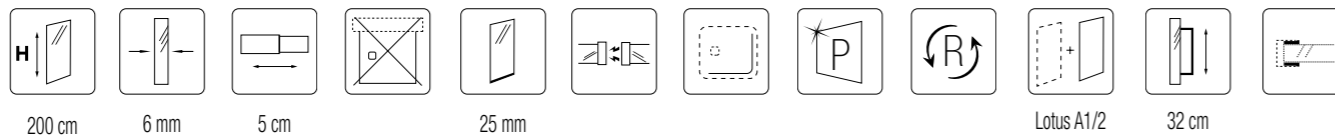
Per una corretta installazione è necessaria una zona piana min. 40 mm. in corrispondenza del profilo base
 For a correct installation requires a flat area min. 40 mm. in correspondence of the base profile
 Para una correcta instalación requiere un área plana min. 40 mm. en correspondencia con el perfil de base
 Antes de uma instalação correcta, um plano de plano min. 40 mm. em correspondência com o perfil de base



Materiali e finiture - Materials and finishings - Materiales y acabados - Materiais e acabamentos



Caratteristiche tecniche - Technical features - Características técnicas - Características técnicas



TECNOVETRO

Maggiori info pag. 9 - More info page 9
 Más información pág. 9 - Mais informações pág 9

Prodotti speciali - Special products - Medidas especiales factibles - Medidas especiais				
altezza cm. height cm. Altura cm. Altura cm.	max	210	+20%	+30%
	standard	200	+10%	+20%
	min	190	+20%	+30%
larghezza considerata ad estensibilità minima width considered to extensibility minimum largueur considérée extensibilité minimum Erweiterbarkeit Mindest angrößen		66	86	116
		min		max