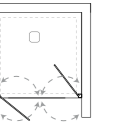


LIVE TOP

SAL

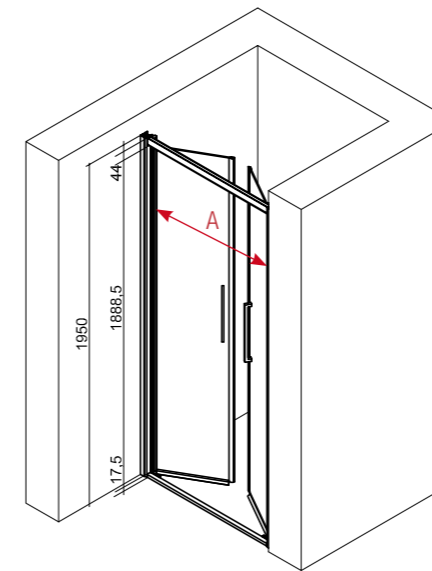


- Porta saloon - Saloon door
- Puerta saloon - Porta saloon



COD.	cm	"A"	Kg	n°	finiture profili profiles finishings acabados de perfil acabamentos de perfil		finiture vetro - glass finishings - acabados de vidrio - acabamentos de vidro			
					P (€)	T (€)	0 - 4 (€)			
Live Top SAL / 65 LTSAL065/___	62 - 67	49	19	1	L					
					R					
Live Top SAL / 70 LTSAL070/___	67 - 72	54	21	1	L					
					R					
Live Top SAL / 75 LTSAL075/___	72 - 77	59	23	1	L					
					R					
Live Top SAL / 80 LTSAL080/___	77 - 82	64	25	1	L					
					R					
Live Top SAL / 85 LTSAL085/___	82 - 87	69	27	1	L					
					R					
Live Top SAL / 90 LTSAL090/___	87 - 92	71	29	1	L					
					R					
Live Top SAL / 95 LTSAL095/___	92 - 97	79	31	1	L					
					R					
Live Top SAL / 100 LTSAL100/___	97 - 102	84	33	1	L					
					R					

Profili a muro - Wall profile
Perfil de pared - Perfil de parede

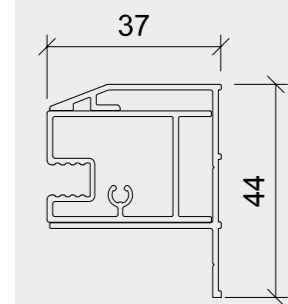


Profili di compensazione allunga di 2 cm - Adjustment profile of 2 cm
Perfil compensador prolongación 2 cm - Perfis de compensação 2 cm

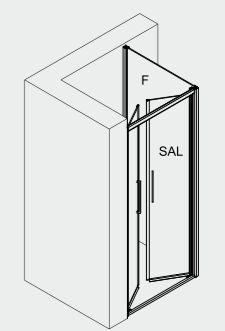
	COD.	(€)	
	L		•
	R		•

ordinando il box in bianco RAL 9010 alcuni componenti rimarranno argento lucido
with the white RAL9010 finishing some components remains silver shining
con el acabado blanco RAL9010 algunos componentes siguen brillando plata
com o branco RAL9010 terminando alguns componentes permanece prata brilhando

Profili a muro - Wall profile
Perfil de pared - Perfil de parede



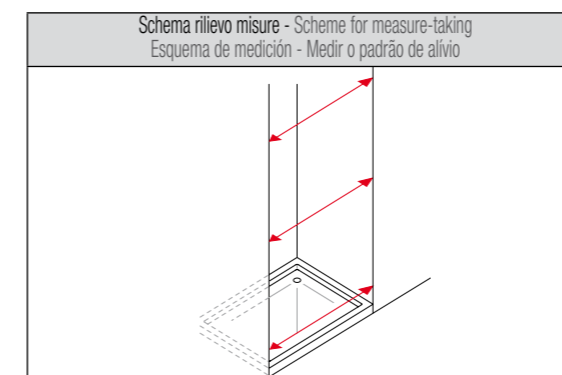
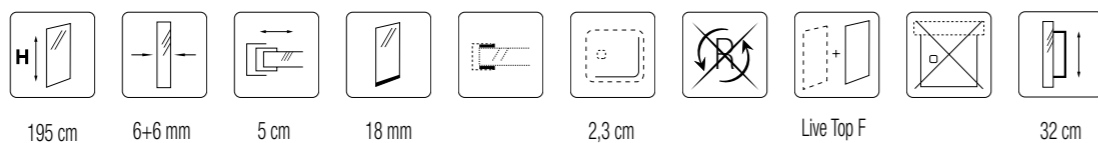
Abbinabile a parete fissa - Combinable with fixed panel
Combinado con pared fija - Combinação de parede fixa



Materiali e finiture - Materials and finishings - Materiales y acabados - Materiais e acabamentos



Caratteristiche tecniche - Technical features - Características técnicas - Características técnicas



Prodotti speciali - Special products - Medidas especiales factibles - Medidas especiales				
	max	200		
	standard	195	+20%	+30%
	min	160	+20%	+30%
			62 min	97 120 max

TECNOVETRO

Maggiori info pag. 9 - More info page 9
Más información pág. 9 - Mais informações pág 9

PROTECTIVE

P → F	6 → W	8 → J
L → I	7 → C	T → S
4 → Y	X → Q	B → S
K → N	O → H	6 → W
X → Q	9 → V	7 → C