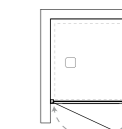


LIVE TOP

PVO



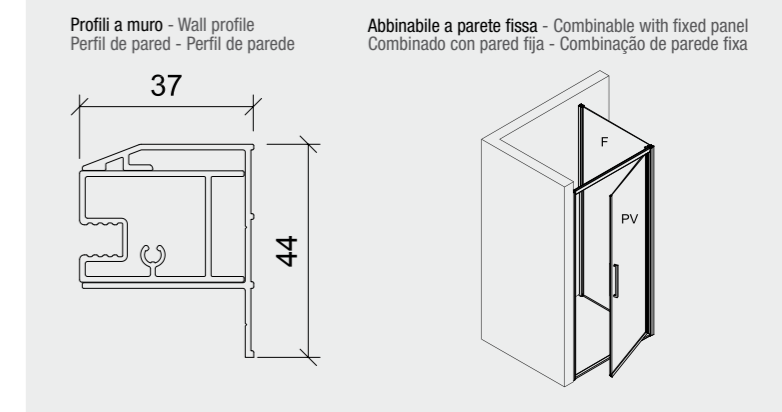
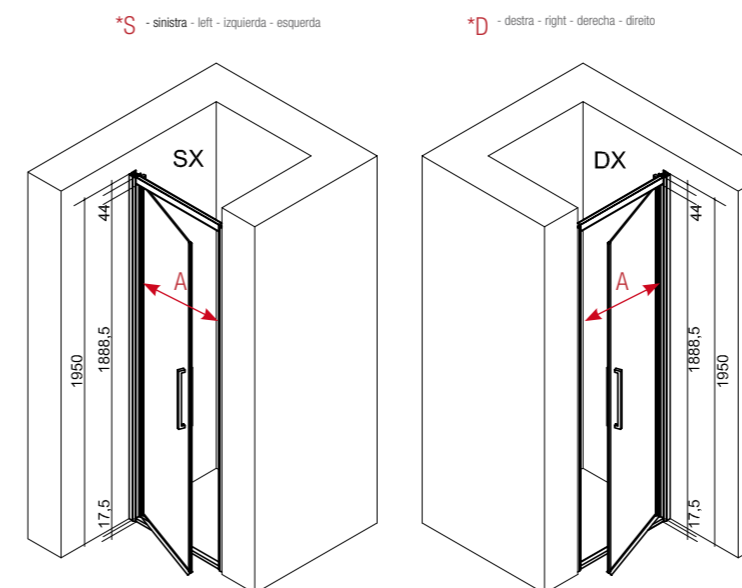
- Porta battente - Pivot door
- Puerta batiente - Porta de balanço



COD.	cm	"A"	Kg	n°	finiture profili profiles finishings acabados de perfil acabamentos de perfil	finiture vetro - glass finishings - acabados de vidro - acabamentos de vidro	
					P (€)	T (€)	O - 4 (€)
Live Top PV / 65 LTPV0065*/_	62 - 67	50	19	1	L		
Live Top PV / 70 LTPV0070*/_	67 - 72	55	21	1	L		
Live Top PV / 75 LTPV0075*/_	72 - 77	60	23	1	L		
Live Top PV / 80 LTPV0080*/_	77 - 82	65	25	1	L		
Live Top PV / 85 LTPV0085*/_	82 - 87	70	27	1	L		
Live Top PV / 90 LTPV0090*/_	87 - 92	75	29	1	L		

ordinando il box in bianco RAL 9010 alcuni componenti rimarranno argento lucido
with the white RAL9010 finishing some components remains silver shining
con el acabado blanco RAL9010 algunos componentes siguen brillando plata
com o branco RAL9010 terminando alguns componentes permanece prata brilhando

Disegni tecnici - Technical drawings - Dibujos técnicos - Desenhos técnicos



Profili di compensazione allunga di 2 cm - Adjustment profile of 2 cm
Perfil compensador prolongación 2 cm - Perfis de compensação 2 cm

COD.	(€)	
PMOR017/_	L	•
	R	•

Materiali e finiture - Materials and finishings - Materiales y acabados - Materiais e acabamentos



Vetro Trasparente
Clear Glass
Vidrio transparente
Vidro Transparente

Vetro Opaline
Opaline Glass
Vidrio opalino
Vidro Opaco

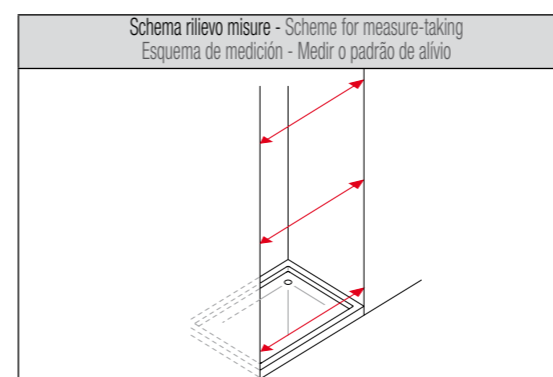
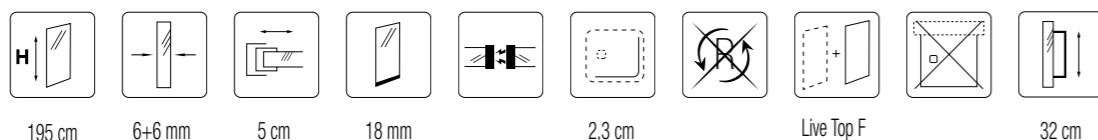
Vetro Orange
Orange Glass
Vidrio Orange
Vidro Orange

Vetro serigraf. MISTERY
Serigraf. MISTERY glass
vidrio serigrafado MISTERY
Vidro Serigrafado MISTERY

Aluminio Bianco RAL9010
White RAL9010 Aluminium
Aluminio blanco RAL9010
Aluminio Branco RAL9010

Aluminio Argento Lucido
Silver Shining Aluminium
Aluminio plata brillante
Aluminio Prata Brilho

Caratteristiche tecniche - Technical features - Características técnicas - Características técnicas



TECNOVETRO

Maggiori info pag. 9 - More info page 9
Más información pag. 9 - Mais informações pag 9

PROTECTIVE

P → F	6 → W	8 → J
L → I	7 → C	T → S
4 → Y	X → Q	B → S
K → N	O → H	6 → W
X → Q	9 → V	7 → C

Prodotti speciali - Special products - Medidas especiales factibles - Medidas especiales

altezza cm. height cm. Altura cm. Altura cm.	max	200	+30%	+20%	+30%
standard	195	+20%	+10%	+20%	
min	160	+30%	+20%	+30%	
larghezza considerata ad estensibilità minima - width considered to Extensibility minimum anchura considerado extensibilidad mínima - largura considerada extensibilidade mínima	52 min	62	87	97 max	