

# ETER

SPO



<b>Vetro stampato DARK LOTO</b> DARK LOTO printed glass Vidrio impreso DARK LOTO	<b>Vetro stampato ART LADY</b> ART LADY printed glass Vidrio impreso ART LADY	<b>Vetro stampato BUBBLE GRID</b> BUBBLE GRID printed glass Vidrio impreso BUBBLE GRID
<b>R</b>	<b>A</b>	<b>M</b>
stampa colore nero - black print impresión negra - estampa preta	stampa a colori - color printing impresión en color - impressão a cores	
<b>TATTOO SHOWER</b> <small>PAG. 10/11</small>		
Vetro stampato personalizzato - Custom printed glass Vidrio impreso personalizzato - Vidrio impreso personalizado		
<b>NO PROTECTIVE</b>		

<b>PROTECTIVE</b>			
P → F	6 → W	8 → J	7 → C
L → I	7 → C	T → 5	9 → V
B → S	X → Q	B → S	X → Q
K → N	0 → H	6 → W	

**TECNOVETRO**

Maggiori info pag. 9 - More info page 9  
Mais información pag. 9 - Mais informações pág 9



## Materiali e finiture - Materials and finishings - Materiales y acabados - Materiais e acabamentos

<b>Vetro Trasparente</b> Clear Glass Vidrio transparente	<b>Vetro Opaline</b> Opaline Glass Vidrio Opalino	<b>Vetro Fumè</b> Fumè Glass Vidrio Fumado	<b>Vetro serigr. LINE</b> Serigr. LINE glass vidrio serigrafado LINE	<b>Vetro serigr. STRIPE</b> Serigr. STRIPE glass vidrio serigrafado STRIPE	<b>Vetro serigr. MOSAIC white</b> Serigr. MOSAIC white glass vidrio serigrafado MOSAIC white	<b>Vetro MOSAIC crom</b> MOSAIC glass crom Vidrio MOSAIC cromado	<b>Vetro riflettente</b> Reflective glass Vidrio Reflexivo
<b>P</b>	<b>O</b>	<b>K</b>	<b>9</b>	<b>8</b>	<b>6</b>	<b>7</b>	<b>B</b>

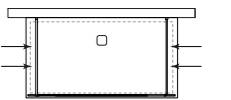
<b>Aluminio Argento Lucido</b> Silver Shining Aluminium Aluminio plata brillante Aluminio Prata Brilho	<b>Aluminio Bronzo Ramato</b> Aluminium Copper Bronze Aluminio Cobre Bronce Bronze de cobre de alumínio	<b>Aluminio Rame</b> Aluminium Copper Aluminio Cobre Cobre alumínio	<b>Aluminio Oro Rosa</b> Pink Gold Aluminium Aluminio dorado rosa Aluminio ouro rosa
<b>R</b>	<b>B= R+300 €</b>	<b>A= R+300 €</b>	<b>D= R+300 €</b>

## Caratteristiche tecniche - Technical features - Características técnicas - Características técnicas

200 cm	8 mm		120 cm

La finitura Mosaic White (6) NON è disponibile per misure superiori a 130cm  
The Mosaic White (6) finish is NOT available for measurements over 130cm  
El acabado Mosaic White (6) NO está disponible para medidas de más de 130 cm  
O acabamento Mosaic White (6) NÃO está disponível para medições superiores a 130 cm

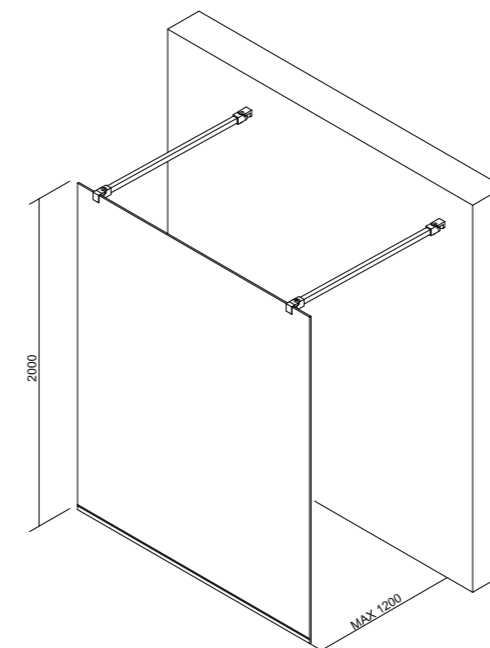
-Separé parete - Wall separé  
- Separé penisula 1 pared lateral - Painel separé



COD.		Kg	n°	finiture profili profiles finishings acabados de perfil acabamentos de perfil	finiture vetro - glass finishings - acabados de vidro - acabamentos de vidro			
					P (€)		B (€)	K - 0 - 9 - 8 - 7 - 6 (€)
Eter SPO / 100 DUSPO100/___	98	41	1	R	•		•••	•••
Eter SPO / 120 DUSPO120/___	118	49	1	R	•		•••	•••
Eter SPO / 140 DUSPO140/___	138	58	1	R	•		•••	•••

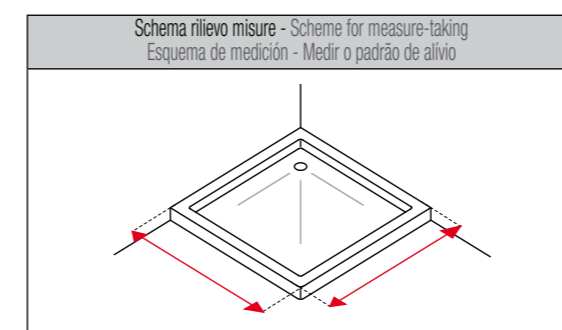
**Finitura profilo BRONZO (B) RAME (A) ORO ROSA (D):** - BRONZE (B) COPPER (A) PINK GOLD (D) profile finishing: (€)   
Acabado perfil BRONZE (B) COBRE (A) ORO ROSA (D): - Perfil acabado BRONZE (B) COBRE (A) ROSA OURO (D):

## Disegni tecnici - Technical drawings - Dibujos técnicos - Desenhos técnicos



### OPTIONAL

COD.	ART.	(€)	
AC0283	braccetto di sostegno - supporting bar braso de refuerzo - braço de reforço	•	



## ECLIPSE OPTIONAL FOR SEPARÉ



Prodotti speciali - Special products - Medidas especiales factibles - Medidas especiais					
	max	220	+30%	+20%	+30%
	standard	200	+20%	+10%	+20%
	min	30	+30%	+20%	+30%
	30 min	98	138	180 max	
larghezza considerata ad estensibilità minima - width considered to Extensibility minimum anchura considerada ad extensibilidade mínima					