

AP218

Bidet sospeso monoforo (completo di kit fissaggio art. 9008)

• CON TROPPOPIENO • SENZA FORO/3 FORI RUBINETTO SU RICHIESTA

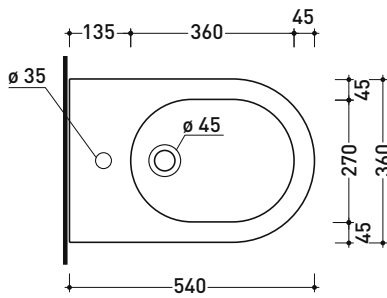
Complementi: **Rubinetti bidet linea ONE - NOKÈ - SI - FOLD - X1**
Accessori linea TWO - HOOP - NOKÈ - FOLD

Accessori tecnici: **Staffa di fissaggio universale per vasi e bidet sospesi (41/P)**
Sifone ribassato cromo (SIFB/CR)
Piletta Stop & Go (PLSG)
Piletta Stop & Go in ceramica (PLCE)
Set 2 pezzi rubinetto filtro cromo (RF026)

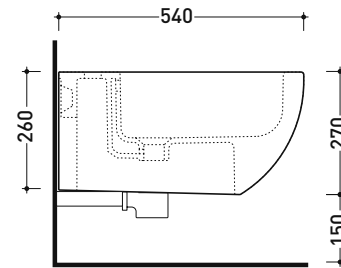
Dim. Imballo cm | Peso 17,5 kg | Pz. Pallet n° 18



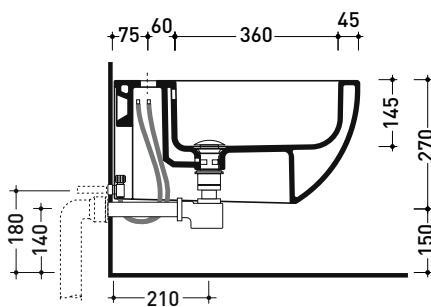
UNI EN 14528 - CL20 Dop-No14528



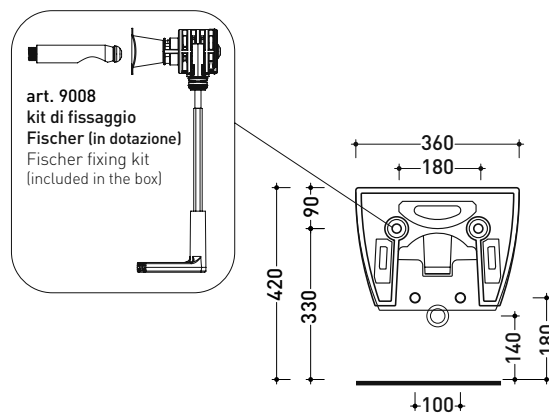
vista zenitale / zenital view



vista laterale / lateral view



sezione longitudinale / section



vista retro / back view

dimensioni in mm

Le misure dimensionali riportate hanno una tolleranza del 2%

CERAMICA: finiture lucide



finiture opache

