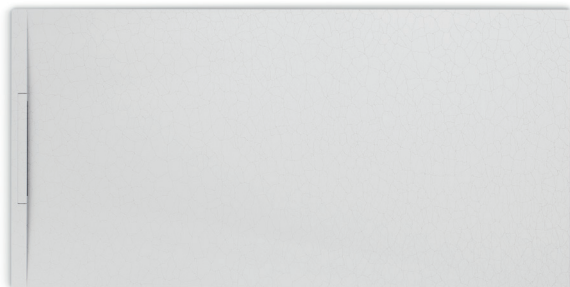


fiora

Limite



CE



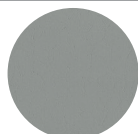
DIMENSIONI (vedi pagina 2)

- Larghezza: da 700 a 1000 mm
- Lunghezza: da 1000 a 2000 mm
- Spessore: da 27 a 41 mm

FINITURE



Pizarra



Betao

COLORI¹

COLORI TINTA UNITA: (immagine finitura Pizarra)



OP
Blanco Total



OT
Blanco Roto



41M
Seda



40M
Nude



40T
Bone



36T
Capuccino



31T
Gris



37T
Cenere



22T
Negro



OTX
Blanco Roto
Texturado



37TX
Cenere
Texturado



22TX
Negro
Texturado

Disponibili campioni di colori e finiture.

COPERCHIO



Il coperchio è disponibile in
OP, OT, 41M, 40M, 40T,
36T, 31T, 37T, 22T, OTX, 37TX, 22TX

Coperchio laccato nello
stesso colore e finitura del piatto

MATERIALE

- Piatto:** Silexpol® (miscela di resina di poliuretano e altri minerali).
- Coperchio:** Silexpol®. Stesso colore e finitura del piatto.

CARATTERISTICHE DEL PRODOTTO

- Finitura antiscivolo: classe III (metodo di analisi: UNE-ENV 12633: 2003).
- Nanobath: batteriostatico e fungistatico.
- Il piatto si può tagliare su misura per adattarlo al luogo in cui verrà installato.
- Installazione sul pavimento, sopraelevata rispetto al pavimento o a livello con il pavimento.
- Totalmente piatto nella parte inferiore.
- 100% impermeabile, non richiede membrana.
- Facile installazione con silicone, mastice in poliuretano o MS.
- Protezione contro i raggi UV.
- Facile da riparare.

COMPRESO

- Piatto doccia.
- Coperchio smaltato
- Sifone L-Drain².
- Gomito 45° (Ø50/Ø40).
- Istruzioni di montaggio e Owner's manual.
- Scatola di cartone.

OPZIONI

- Adattatori²:
 - Adattatore pollici (Ø40/Ø1^{1/2}).
- Silicone colorato (MASI²):
 - Disponibili in OP, OT, 41M, 40M, 40T, 36T, 31T, 37T, 22T.
- Mastice rapido in poliuretano (MARAPI)².
- Disponibili pezzi di ricambio.

ALTERNATIVE DI MONTAGGIO

- Grembiule per sopraelevare².

IMBALLAGGIO

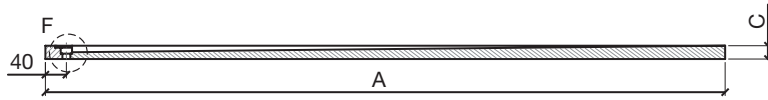
- Individuale e altamente resistente.
- Scatola di cartone con una cornice perimetrale di compensato. Realizzato secondo le dimensioni di ogni piatto, con un coperchio avvitato, sempre in cartone, per facilitarne l'apertura all'arrivo.

¹ Su richiesta, è disponibile qualsiasi altro colore.

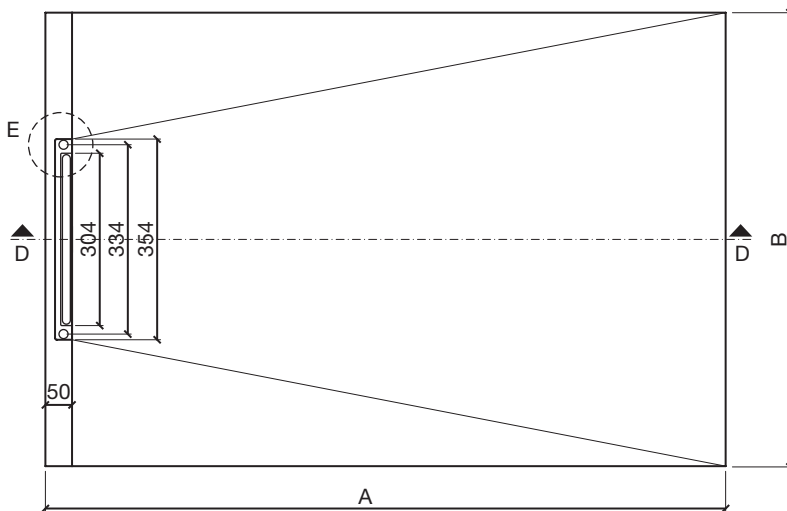
² Disponibile scheda tecnica.

PIANI

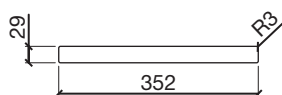
SEZIONE D



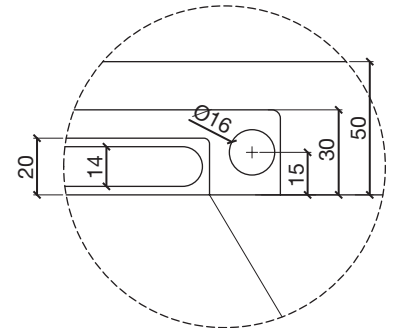
PIANTA



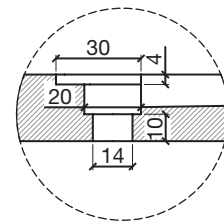
COPERCHIO



DETTAGLIO E



DETTAGLIO F



STAMPI DISPONIBILI (misure in mm)		
A	B	C
1000	700	27
1200		30
1400		33
1600		35
1800		38
2000	41	
1000	800	27
1200		30
1400		33
1600		35
1800		38
2000	41	
1000	900	27
1200		30
1400		33
1600		35
1800		38
2000	41	
1000	1000	27
1200		30
1400		33
1600		35
1800		38
2000	41	

CONDIZIONI DI USO E MANUTENZIONE

Seguite questi semplici consigli per poter godere del vostro piatto doccia SILEX® FIORA® per molti anni.

Per la pulizia quotidiana (dopo la doccia), è sufficiente risciacquare il piatto con acqua e garantire una ventilazione sufficiente del bagno.
Per una pulizia più profonda, risciacquare il piatto con acqua e con qualsiasi prodotto commerciale per la pulizia del bagno disponibile sul mercato e pulire con uno straccio o una spugna non abrasiva. È preferibile evitare l'uso di prodotti per la pulizia o disinfettanti che contengano alcol.
Neanche i prodotti abrasivi (pagliette, stracci o simili) sono adatti, perché potrebbero rovinare la superficie.

Per la manutenzione, si possono usare prodotti come spray anti-calcare per la pulizia di box doccia o simili. Questi prodotti vanno applicati sul piatto e poi risciacquati e si consiglia di usarli nelle zone o nelle città con un'acqua molto dura (con molto calcare).

NANOBATH

La FIORA BATH COLLECTIONS, S.L.U. ha sviluppato la tecnologia NANOBATH (basata sulla nanotecnologia), utilizzata sui suoi prodotti sanitari per conferire loro proprietà fungistatiche, batteriostatiche (ISO 22196:2007) e idrofobiche.

Tale tecnologia consiste nell'applicare uno strato superiore sopra al nostro composto, che reagisce con l'elemento trasformandone le proprietà esterne.

NANOBATH conferisce ai prodotti della FIORA BATH COLLECTIONS, S.L.U. un valore aggiunto di durata illimitata, che si trasforma in molteplici vantaggi per l'utente finale:

- Maggiore sicurezza e igiene.
- Risparmio idrico e di prodotti per la pulizia e la disinfezione.
- Riduzione del rischio di riproduzione e contagio di funghi (molto adatto ai luoghi pubblici).
- Trattandosi di materiali inerti, non è un prodotto dannoso per l'utente, per cui non è necessaria nessuna misura preventiva.

SPECIFICHE DEL PRODOTTO

DICHIARAZIONE DI PRESTAZIONE

N° SI01

1 - Prodotto

PIATTI DOCCIA SILEX

MODELLI: EXTRAPIANO, MISTO, BORDATO, AVANT, PRIVILEGE, ESSENTIAL, TRACE, LIMITE, SILEX PLUS

2 - Nome e indirizzo:

Fiora Bath Collections, S.L.U.

Ctra. De Logroño, km 23.600 - 26300 Nájera (La Rioja) - SPAGNA.

3 - Uso previsto:

Uso domestico per igiene personale

4 - Sistema di valutazione:

Sistema 4

5 - Emittente della dichiarazione di prestazione:

Ensatec S.L. N°1668

6 - Prestazione dichiarata:

Caratteristiche essenziali	Prestazione	Specifiche tecniche armonizzate	Rapporto e data
Pulibilità	Clase 1	UNE EN 14527:2006 + A1:2010	
Durabilità	Clase 1	UNE EN 14527:2006 + A1:2010	
Resistenza agenti chimici	Corretta	UNE EN 14527:2006	231394.01 4-10-2013
Resistenza allo sbalzo termico	Corretta	UNE EN 14527:2006	231393.01 4-10-2013
Absorbimento d'acqua	Corretta	UNE 127020:1999 EX	118514.02 7-10-2013
Gelività	Non gelivo	UNE 67028:1997 EX	118514.02 7-10-2013
Resistenza al colpo	Non si produce	UNE EN 14158:2004	118514.02 7-10-2013
Aderenza al supporto di base	Corretta	UNE EN 1015-12:2000	118514.02 7-10-2013
Durezza superficiale ai graffi	>7	UNE 67101/1M:1992	173410.02 4-10-2013
Resistenza allo scivolamento (Finitura Liscio)	Clase 3 (Clase 2)	UNE EN V 12633:2003	237394 26-06-2014
Resistenza all'abrasione superficiale	Clase 4	UNE-EN-ISO 10545-7	52867 18-10-2013

- Le prestazioni del prodotto di cui del punto 1 sono conforme alle prestazioni dichiarate di cui al punto 6.
- Si rilascia la presente dichiarazione di prestazione sotto la responsabilità del fabbricante di cui al punto 2.

Nájera, 11 di dicembre de 2019

Stefano Basile (Direttore générale)

ALTRE PROPRIETÀ

- Coefficiente di dilatazione lineare (calore):
0.000008 mm/°C UNE-EN ISO 10545-8:1994 (DIN UNE-EN ISO 10545-8)
- Coefficiente di dilatazione lineare (freddo):
0.000002 mm/°C UNE-EN ISO 10545-8:1994 (DIN UNE-EN ISO 10545-8)

Resistenza a prodotti chimici

PRODOTTO TESTATO	TEMPO DI ESPOSIZIONE	USURA SILEXPOL®
Aceto di vino	8 h	A
Candeggina	1 h	A
Lavavetri	8 h	A
Iodio	1 min	B
Detergente generico (<5% tensioattivi anionici)	8 h	A
Sgrassatori (<5% tensioattivi anionici e policarbossilati e 5%-15% tensioattivi non ionici)	8 h	A
Anticalcare	8 h	A
Tintura per capelli (colore medio)	1 min	B
Tintura per capelli (colore oscuro)	1 min	D
Olii vegetali di consumo	8 h	A
Liquido smacchiante	8 h	A
Acetone	1 min	A
Alcol 96°	8 h	A
Acqua ossigenata	8 h	A
Mercurocromo	1 min	B
Solvente organico	1 min	A
Succo di frutta	8 h	A
Caffè	8 h	A
Vino rosso	8 h	A
Rossetto	8 h	A
Ammoniaca	8 h	A
Inchiostro	8 h	A
Pennarello indelebile	8 h	A
Penna	8 h	A
Matita	8 h	A
Acquaforse (soluzione a base di acido cloridrico)	1 h	B

La classificazione utilizzata corrisponde ai seguenti codici:
A: Senza cambiamenti importanti visibili.
B: Leggero cambiamento di colore.
C: Moderato cambiamento di colore.
D: Importante cambiamento di colore.
E: Pellicola attaccata.