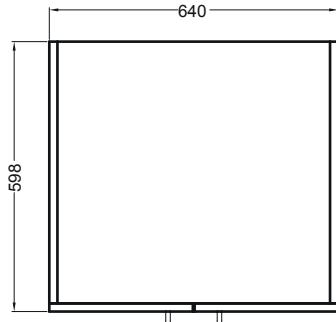


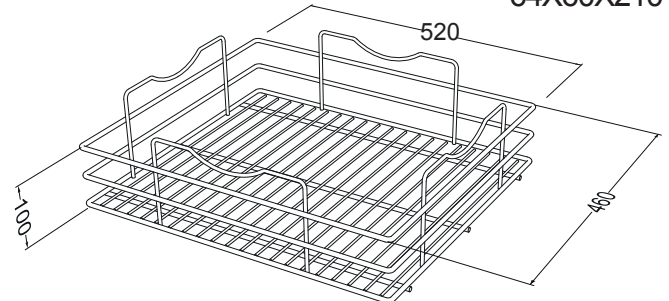
**COLF 9**

Colonna 2 ante con ripiano superiore,  
3 contenitori estraibili multiuso,  
cassetto, cesto portabiancheria  
estraibile in tessuto

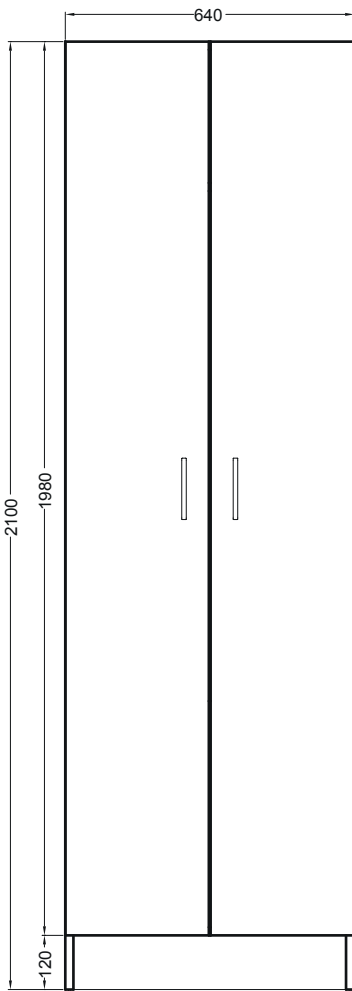
64X60X210 h.



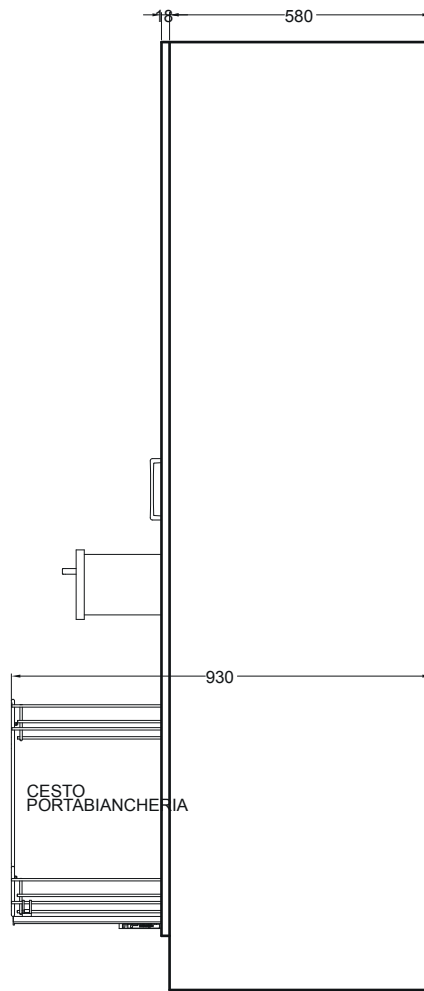
PIANTA



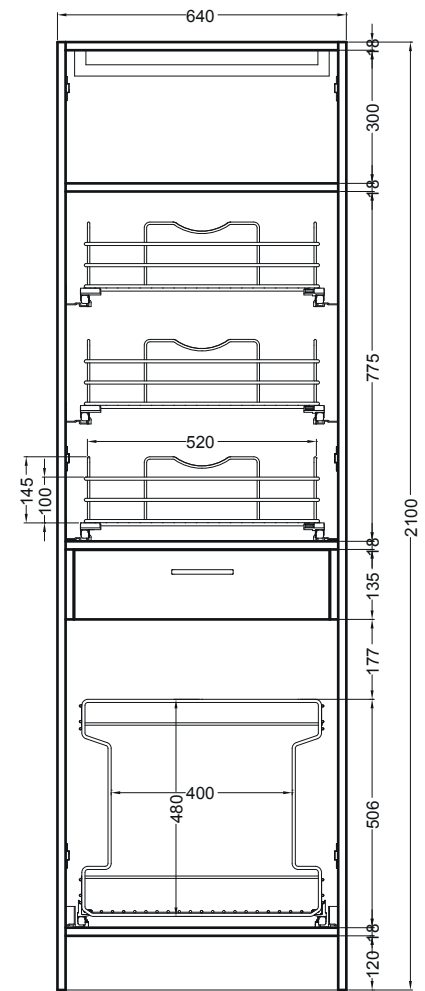
CESTO ESTRAIBILE



VISTA FRONTALE



VISTA LATERALE



VISTA FRONTALE SENZA PORTE